

Vleessnijmachines
Vleessnijmachine, schuin mes Ø300 mm,
teflon coating, tandwiel aandrijving

ARTIKEL _____

MODEL _____

NAAM _____

SIS _____

AIA _____



601137 (MSG30GT)

Vleessnijmachine, mes Ø300
mm, tandwiel aandrijving,
teflon coating voor kaas,
230V-50hz-1N**Omschrijving****Product Nr.** _____

Snijmachine met schuin geplaatst mes Ø300 mm, voor eenvoudige toevoer van het te snijden product. Uitgevoerd met mes en geleiderplaat met teflon coating, speciaal voor het snijden van kaas. Deze snijmachine is ontworpen voor heavy duty. Snijcapaciteit rond 225 mm, vierkant 185x185 mm, rechthoekig 255x165 mm. Geanodiseerd aluminium uitvoering. Chroomstalen hol geslepen mes met beschermring en hulpstuk voor veilig demonteren van het mes. Geïntegreerd slijpparaat, afneembaar voor reiniging. Snijdikte instelbaar 0 - 24 mm, door middel van een draaiknop op het front. Geventileerde motor met tandwiel aandrijving, permanent gesmeerd. Transparant kunststof veiligheidskap, afneembaar voor reiniging. Kunststof anti-slip voeten. Alle onderdelen welke in aanraking komen met het te snijden product zijn eenvoudig te demonteren voor reiniging. Elektra kabel met CE-schuko stekker. IP42 beschermd en waterdicht.

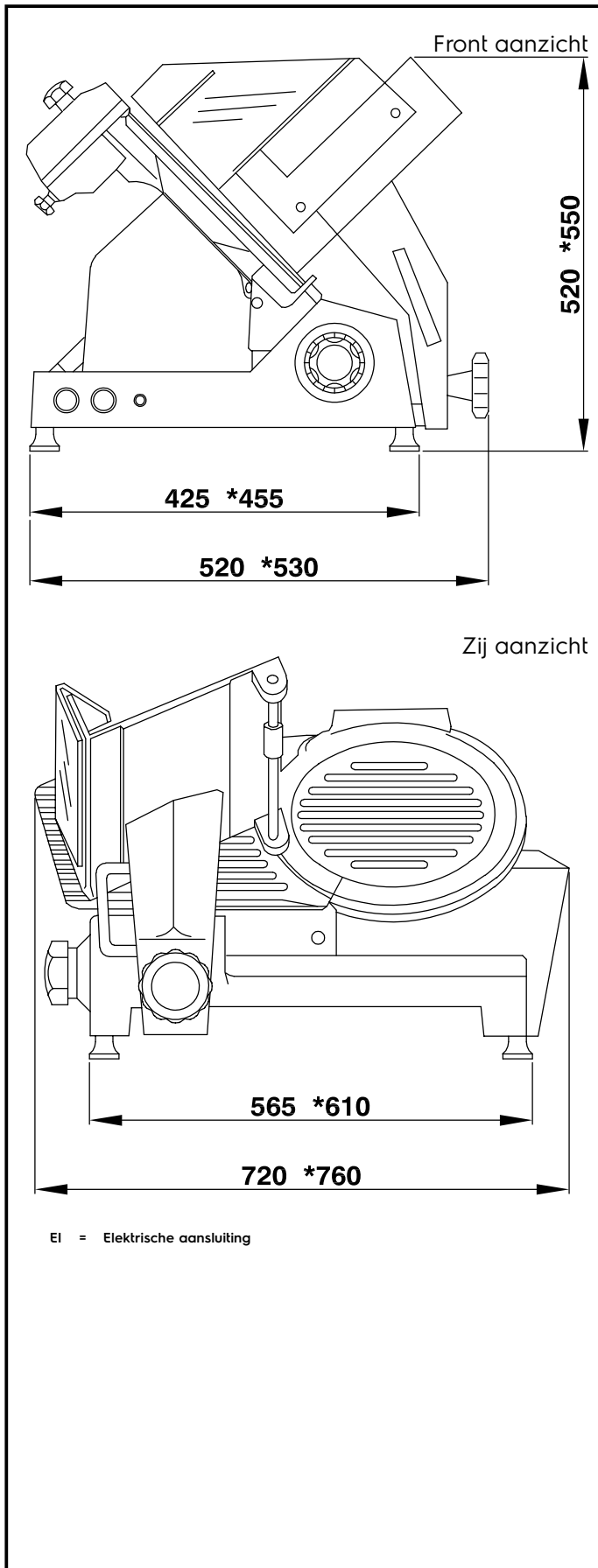
Uitvoering

- Handmatige snijmachine met schuin geplaatst mes.
- Plakdikte instelbaar van 0 tot 24 mm.
- Snijdikte instelknop met millimeter aanduiding.
- Tandwiel aangedreven overbrenging, permanent gesmeerd.
- Geventileerde aandrijfmotor, ontworpen voor continu gebruik, met tandwiel aandrijving voor zware en continue dagelijkse activiteiten.
- Het afneembare draagsysteem is permanent gesmeerd en voorzien van een automatische koppeling.
- Het bovenop gemonteerde slijpparaat en de mes afschermplaat zijn makkelijk afneembaar voor reiniging.
- Geleverd met een hulpstuk om het mes veilig te verwijderen.
- Hoogste gradatie van veiligheid voor de werking, de reiniging en het onderhoud.
- Snij capaciteit voor 300 mm model:
 - vierkant: 185x185 mm
 - rechthoekig: 255x165 mm
 - rond: 225 mm

Constructie

- Compact ontwerp.
- Vervaardigd van hoog gepolijst geanodiseerd aluminium met satijn finish. Dit geeft een hoge hygiëne norm met name voor de onderdelen die in aanraking komen met het te snijden product en een hoge weerstand tegen zuren of zouten.
- Het hol geslepen chroomstalen mes is uitgevoerd met een afschermring voor extra beveiliging.
- Uitgevoerd met een plexiglas veiligheidsscherm.
- IP42 bescherming.
- Invoer- en afdekplaat met teflon coating voor het snijden van kaas.

Goedkeuring _____


Elektra

Voltage	
601137 (MSG30GT)	230 V/1N ph/50 Hz
Elektrisch max. vermogen	0.5 kW
Stekker type	CE-Schuko

Algemene gegevens

Externe afmetingen, lengte	720 mm
Externe afmetingen, breedte	520 mm
Externe afmetingen, hoogte	520 mm
Gewicht, netto (kg)	36
Snijdikte	0 - 24 mm
Waterdichtheid index	IP42